

WPD 232 2X185/2X185 GN**Weidmüller Interface GmbH & Co. KG**

Klingenbergstraße 26

D-32758 Detmold

Germany

www.weidmueller.com

Product image

A Klippon® Connect elektromos WPD elosztótömbök a kapcsok szűk helyeken is megkönnyítik az alumínium- és rézvezetők biztonságos beszerelését. Opcionálisan energiaforrás és felügyeleti csatlakozás is használható. A vásárlók a vezető anyagától függetlenül használhatják az elektromos WPD elosztótömböket. Közvetlenül is csatlakoztathatók, de TS35 DIN-sínre is felszerelhetők.

Általános rendelési adatok

Változat	Potenciáelosztó kapocs, Csavaros csatlakozás, zöld, 185 mm ² , 353 A, 1000 V, Csatlakozások száma: 4, Szintek száma: 1
Rendelési szám	2502820000
Típus	WPD 232 2X185/2X185 GN
GTIN (EAN)	4050118516647
Qty.	1 Darab

WPD 232 2X185/2X185 GN

Weidmüller Interface GmbH & Co. KG
Klingenbergstraße 26
D-32758 Detmold
Germany

www.weidmueller.com

Technical data

Tanúsítványok

Jóváhagyások



ROHS	Megfelel
UL File Number Search	UL weboldal
Tanúsítvány száma (cURus)	E60693

Méreték és tömegek

Mélység	73.5 mm	Mélység (coll)	2.8937 inch
Magasság	105 mm	Magasság (coll)	4.1338 inch
Szélesség	67.6 mm	Szélesség (coll)	2.6614 inch
Nettó tömeg	406 g		

Hőmérsékletek

Tárolási hőmérséklet	-25 °C...55 °C	Ambient temperature	-50 °C...75 °C
Folyamatos üzemi hőmérséklet., min.	-50 °C	Folyamatos üzemi hőmérséklet., max.	120 °C

Termékek környezetvédelmi megfelelése

RoHS megfelelési állapot	Megfelel, kivétel nélkül
REACH SVHC	Nincs 0,1 tömeg% feletti SVHC

PT OKIECEX/ATEX névleges adat

Tanúsítvány száma (ATEX)	CNEX18ATEX0016U	Tanúsítvány száma (IECEX)	IECEXNEX18.0010U
Max. feszültség (ATEX)	1100 V	Áram (ATEX)	353 A
Vezetékkeresztmetszet, max. (ATEX)	185 mm ²	Max. feszültség (IECEX)	1100 V
Áram (IECEX)	353 A		

Anyag adatok

Alapanyag	Wemid	Szín	zöld
UL 94 éghetőségi osztály	V-0		

Rendszer specifikációk

Változat	Csavaros csatlakozás	Véglap szükséges	Nem
Potenciálok száma	1	Szintek száma	1
Rögzítési pontok száma szintenként	4	Keresztkötött szintek belül	Nem
PE-csatlakozás	Nem	Tartósín	TS 35
PE működés	Nem		

Kiegészítő műszaki adatok

Telepítési útmutató	Tartósínek / szerelőlapok	Robbanásbiztonság szempontjából bevizsgált változat	Igen
Felszerelés típusa	Felpattintható		

WPD 232 2X185/2X185 GN

Weidmüller Interface GmbH & Co. KG

Klingenbergstraße 26

D-32758 Detmold

Germany

www.weidmueller.com

Technical data

Névleges adatok

Névleges keresztmetszet	185 mm ²	Névleges feszültség	1000 V
Névleges AC feszültség	1000 V	Névleges DC feszültség	1000 V
Névleges áram	353 A	Áram maximum vezetékknál	353 A
Szabványok	IEC 60947-7-1, UL 1059, CSA	Fajlagos ellenállás az IEC 60947-7-x szerint	0.09 mΩ
Névleges lökfeszültség	8 kV	Teljesítményveszteség az IEC 60947-7-x szerint	11.30 W
Rövid idejű határáram ellenállás	8/20 μs 50 kA-rel	Túlfeszültség kategória	III
Szennyezés súlyossága	3		

Rögzíthető vezetékek (kiegészítő csatlakozás)

Csatlakozás típusa, kiegészítő csatlakozás	Csavaros csatlakozás
--	----------------------

Rögzíthető vezetékek (névleges csatlakozás)

Vezeték csatlakozási keresztmetszet AWG, max.	kcmil 300	Csatlakozási irány	oldalt
Csatlakozás típusa 2	Csavaros csatlakozás	Csatlakozás típusa	Csavaros csatlakozás
Csatlakozások száma	4	Rögzítési tartomány, névleges csatlakozás, max.	185 mm ²
Rögzítési tartomány, névleges csatlakozás, min.	25 mm ²	Vezeték csatlakozási keresztmetszet AWG, min.	AWG 16
Keresztmetszet csatlakoztatott vezetékhez, finomsodratú, érvéghüvellyel és műanyag gallérokkel DIN 46228/4, névleges csatlakozás, min.	25 mm ²	Vezeték csatlakozási keresztmetszet, finomsodratú, érvéghüvellyel DIN 46228/1, névleges csatlakozás, max.	150 mm ²
Vezeték csatlakozás keresztmetszet, finomsodratú, érvéghüvellyel DIN 46228/1, névleges csatlakozás, min.	25 mm ²	Vezeték csatlakozási keresztmetszet, finomsodratú, max.	185 mm ²
Vezeték csatlakozási keresztmetszet, finomsodratú, min.	25 mm ²	Vezeték csatlakozási keresztmetszet, többeres, névleges csatlakozás, max.	185 mm ²
Vezeték csatlakozási keresztmetszet, többeres, névleges csatlakozás, min.	25 mm ²	Vezetékcsatlakozás keresztmetszete, tömör ér, max. névleges csatlakozás	185 mm ²
Vezetékcsatlakozás keresztmetszete, tömör ér, min. névleges csatlakozás	25 mm ²		

UL névleges adatok

Tanúsítvány száma (cURus)	E60693
---------------------------	--------

Általános

Pólusszám	1	Vezeték csatlakozási keresztmetszet AWG, max.	kcmil 300
Telepítési útmutató	Tartósínek / szerelőlapok	Vezeték csatlakozási keresztmetszet AWG, min.	AWG 16
Szabványok	IEC 60947-7-1, UL 1059, CSA	Tartósín	TS 35

Fontos megjegyzés

Termékinformáció	You will find additional information in the downloadsection of the onlinecatalogue
------------------	--

WPD 232 2X185/2X185 GN

Weidmüller Interface GmbH & Co. KG
Klingenbergstraße 26
D-32758 Detmold
Germany

www.weidmueller.com

Technical data

Besorolások

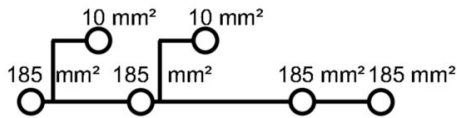
ETIM 8.0	EC000897	ETIM 9.0	EC000897
ETIM 10.0	EC000897	ECLASS 14.0	27-25-01-19
ECLASS 15.0	27-25-01-19		

WPD 232 2X185/2X185 GN

Weidmüller Interface GmbH & Co. KG
 Klingenbergstraße 26
 D-32758 Detmold
 Germany

Drawings

www.weidmueller.com



Conductor connection data according to IEC 60947-7-1 (Cu)

Input (x1) / Output (x1)	Copper		Aluminum	
	□	□	□	□
185 mm²				
150 mm²				
120 mm²	25 Nm	25 Nm	30,9 Nm	30,9 Nm
95 mm²				
70 mm²				
50 mm²		20 Nm		
35 mm²				
25 mm²				
Flat band 10x15,5x0,8 mm			30,9 Nm	
max. current with 2 x 185 mm² (acc. to IEC)	706 A		284 A	
Stripping lengths	29 mm			
Allen screw	M18 (SW 18 mm)			

Auxiliary connection

	Copper	
	□	□
10 mm²		
6 mm²		
4 mm²	1,2 Nm	1,2 Nm
2,5 mm²		
1,5 mm²		
max. current	57 A	
Stripping lengths	10 mm	
screw	M4 (+PZ2)	

Stranded
 Solid
 Flexible with ferrule
 Sector shaped
 Flat band

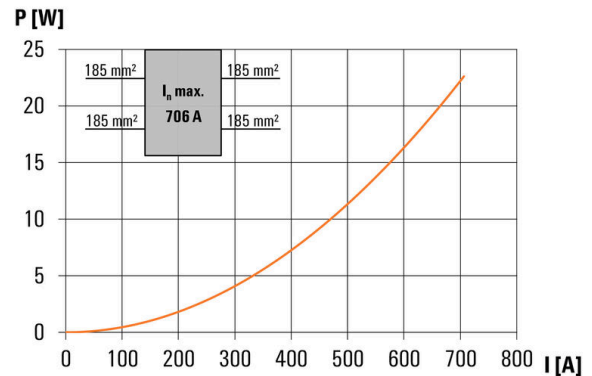
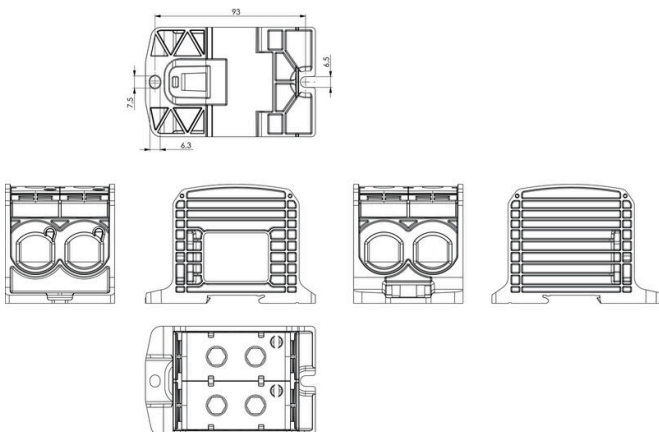
Conductor connection data according to UL 1059 (Al+Cu)

Input (x1) / Output (x1)	Copper		Aluminum	
	□	□	□	□
350 kcmil				
300 kcmil				
250 kcmil	250k In.	250k In.	398k In.	398k In.
AWG 3/0				
AWG 2/0				
AWG 1/0				
AWG 2	200k In.			
AWG 4				
max. current with 1 x 185 mm² (acc. to UL)	310 A		250 A	
Stripping lengths	29 mm			
Allen screw	M18 (SW 18 mm)			

Auxiliary connection

	Copper	
	□	□
AWG 8		
AWG 10		
AWG 12	20,3k In.	20,3k In.
AWG 14		
AWG 16		
max. current	57 A	
Stripping lengths	10 mm	
screw	M4 (+PZ2)	

Stranded
 Solid
 Flexible with ferrule
 Sector shaped
 Flat band



WPD 232 2X185/2X185 GN

Weidmüller Interface GmbH & Co. KG
Klingenbergstraße 26
D-32758 Detmold
Germany

www.weidmueller.com

Accessories

Fedél



Érintésvédelmi rendszereink gondoskodnak a nagyobb biztonságról a szekrényben. Ezek nyújtanak védelmet az áramütéstől az áram alatt lévő részek véletlen megérintésekor működés közben vagy meghibásodás esetén.

Általános rendelési adatok

Típus	WPDPC X32 GY	Változat
Rendelési szám	2503380000	Takarófedél (kapocs), Wemid
GTIN (EAN)	4050118533347	
Qty.	12 ST	

Üres



A dekafix (DEK) jelölő univerzálisan használható minden vezetékhez és dugaszolható csatlakozóhoz, valamint elektronikus szerelvényekhez. A rendszer ideális rövid számsorokhoz, és nagy számú készen nyomtatott jelölőt is tartalmaz.

Csíkok egylépéses, gyors felszereléshez. A nyomtatás könnyen olvasható, kontrasztos, és négy szélességben kapható.

- Használatra kész jelölők nagy választéka
- Csíkok gyors felszereléshez
- Csatlakozójelölők, minden Weidmüller-kábelcsatlakozóhoz alkalmazhatók
- Kaphatók üres MultiCard formátumban, vagy standard nyomtatással

Egyedi nyomtatáshoz: Kérjük, küldje el az M-Print PRO vagy M-Print PRO Online (telepítés nélkül) jelölőszoftverünk fájlját a címkézési előírásokkal.

Általános rendelési adatok

Típus	DEK 5/5 MC NE WS	Változat
Rendelési szám	1609801044	Dekafix, Sorkapocs jelölő, 5 x 5 mm, Raszter mm-ben (P): 5.00 Weidmueller, fehér
GTIN (EAN)	4008190397111	
Qty.	1000 ST	

WPD 232 2X185/2X185 GN

Weidmüller Interface GmbH & Co. KG
Klingenbergstraße 26
D-32758 Detmold
Germany

www.weidmueller.com

Accessories

Dugókulcs készletek

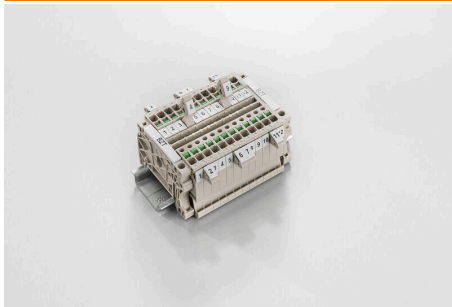
Imbuszkulcs edzett króm-vanádium-acélból, gyártás a DIN ISO 2936 L (DIN 911) szerint, a felület jó minőségű nemesített kivitelű.



Általános rendelési adatok

Típus	SK WSD-S 1,5-10,0	Változat
Rendelési szám	9008850000	Mounting tool
GTIN (EAN)	4032248266609	
Qty.	1 ST	
Típus	SKS 2,0-8,0 MR	Változat
Rendelési szám	9008870000	socket wrenches
GTIN (EAN)	4032248266623	
Qty.	1 ST	

Jelölőtartó



A jelölőtartó lehetőséget kínál további, 5 vagy 5,1 mm beosztású standard jelölők beszerelésére. A sarkított tartók opcionálisan összekapcsolhatók, és a Klippon® Connect moduláris sorkapcsok valamennyi standard jelölőcsatornájába beszerelhetők. A szerelési jelölők típusa a rendeltetési jelöléshordozó adott tartozékai alatt található meg.

Általános rendelési adatok

Típus	BZT 1 WS 10/5	Változat
Rendelési szám	1805490000	Tartozékok, Jelölőtartó
GTIN (EAN)	4032248270231	
Qty.	100 ST	
Típus	BZT 1 ZA WS 10/5	Változat
Rendelési szám	1805520000	Tartozékok, Jelölőtartó
GTIN (EAN)	4032248270248	
Qty.	100 ST	